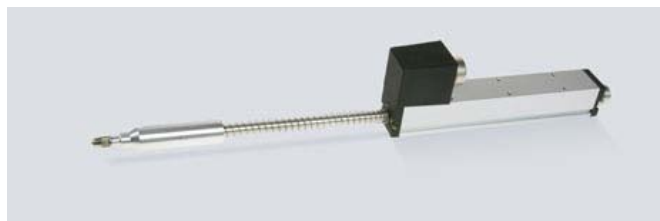
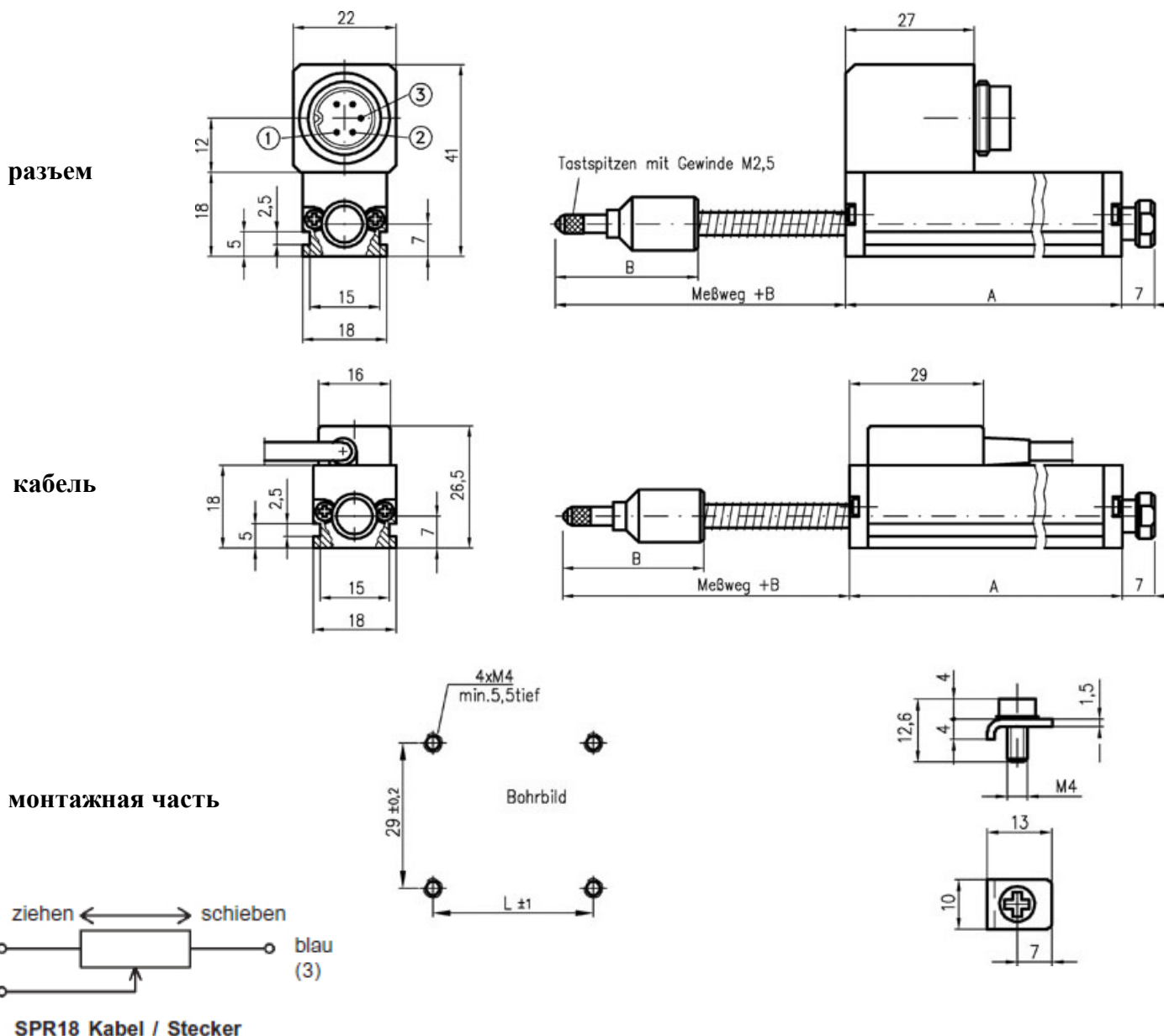


## Серия SPR18 – потенциометрический датчик линейных перемещений

- Диапазон перемещений – 25...100 мм
- Скорость перемещения – до 5 м/с
- Уровень защиты – IP40, опционально IP54
- Компактный дизайн
- Шток с самовозвратом и с шариком



### Конструкция датчика и его крепление



Размеры, мм	25	50	75	100
<b>SPR18</b>	<b>25</b>	<b>50</b>	<b>75</b>	<b>100</b>
Электрический диапазон +1	25	50	75	100
Механический диапазон ±1	30	55	80	105
Ширина корпуса – А	63	88	113	138
Длина наконечника - В	32	40	45	50
Расстояние между отверстиями, рекомендуемое - С	33	58	83	108

Электрические характеристики				
Серия SPR18	25	50	75	100
Сопротивление, кОм	0,5; 1; 2; 5; 10		1; 2; 5; 10	
Допуск по сопротивлению	± 10%			
Линейность, %	± 0,2	± 0,1		
Номинальная мощность, Вт (40°C)	0,3	0,6	0,75	1,25
Максимальное рабочее напряжение, В	25		50	
Разрешение	Менее 0,01 мм			
Температурный коэффициент сопротивления	400 ppm/K			
Температурный коэффициент делителя напряжения	5 ppm/K			
Изоляция	Свыше 1000 Мом при 500 В DC			
Максимальный ток на штоке	1 мА			
Рекомендуемый ток на штоке	Менее 0,1 мкА (делитель напряжения)			

Механические характеристики				
Серия SPR18	25	50	75	100
Диапазон механич перемещения, мм	33	55	80	105
Масса, г	100	150	200	250
Максимальная скорость перемещения	5 м/с			
Срок эксплуатации (минимальный)	более 20 миллионов перемещений			
Максимальное рабочее трение	3 Н			
Bearing Push Rod	Precision Sleeve Bearing			
Материал корпуса	Анодированный алюминий			
Материал штока	Нержавеющая сталь			

Условия окружающей среды	
Рабочая температура	- 30...+105°C
Температура хранения	- 45...+125°C

Опции/Аксессуары	
<ul style="list-style-type: none"> <li>• Кабель</li> <li>• удлинение кабеля (стандартный 1м)</li> <li>• Усиление защиты до IP54</li> <li>• 5-контактный разъем IP40 (прямой) – SW68</li> </ul>	<ul style="list-style-type: none"> <li>• 5-контактный разъем IP40 (угловой) – SW31</li> <li>• 5-контактный разъем P67 (прямой) – SW61</li> <li>• комплект для монтажа (1 комплект входит в стандартную поставку)</li> </ul>

Информация для заказа							
Серия	Версия	Рабочий диапазон	Номинал сопротивл	Допуск по сопротивлению	Допуск по линейности	Защита	Tapping
SPR18	S (коннектор) K (кабель, 1м) K2 (кабель, 2м) K...	25 50 75 100	R500 R1K R2K R5K R10K	10%	0,2% (25 мм) 0,1% (50...100 мм)	IP54	T
Пример: <b>SPR18 S 75 R5K W10% L0,1%</b>							

Данное описание отражает только основные технические характеристики датчиков и не несет полной информации о них. Все спецификации могут претерпевать изменения в процессе усовершенствования изделий. 21 апреля 2010 год.