

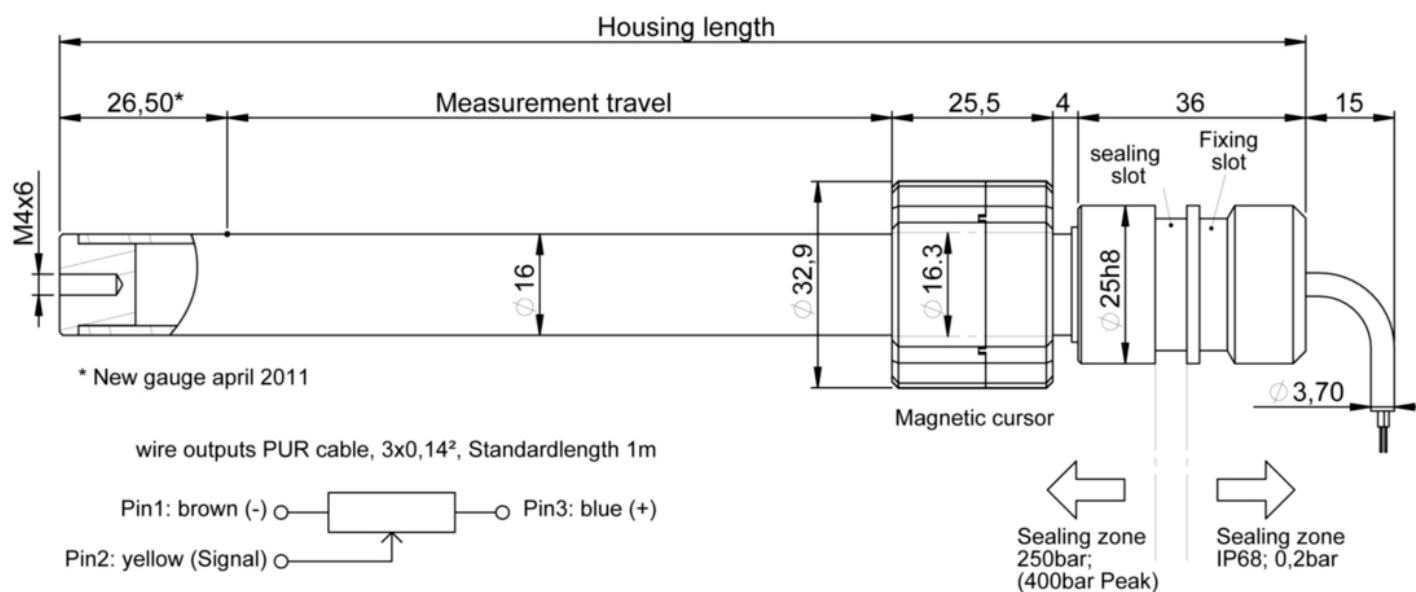
Серия НЕМ16 – потенциометрический датчик линейных перемещений

- Диапазон перемещений – 50...1000 мм
- Допуск по линейности менее $\pm 0,05\%$
- Рабочая температура $-30^{\circ}\text{C} \dots +100^{\circ}\text{C}$
- Ускорение 10 м/с^2
- Подключение: экранированный 3-х контактный кабель 1 м



Потенциометрический датчик линейных перемещений типа НЕМ16 особенно подходит для систем с высоким давлением. Они разработаны на максимальное рабочее давление 250 бар с пиком в 400 бар в диапазоне температур от -30°C до $+100^{\circ}\text{C}$. Датчик имеет защиту IP68.

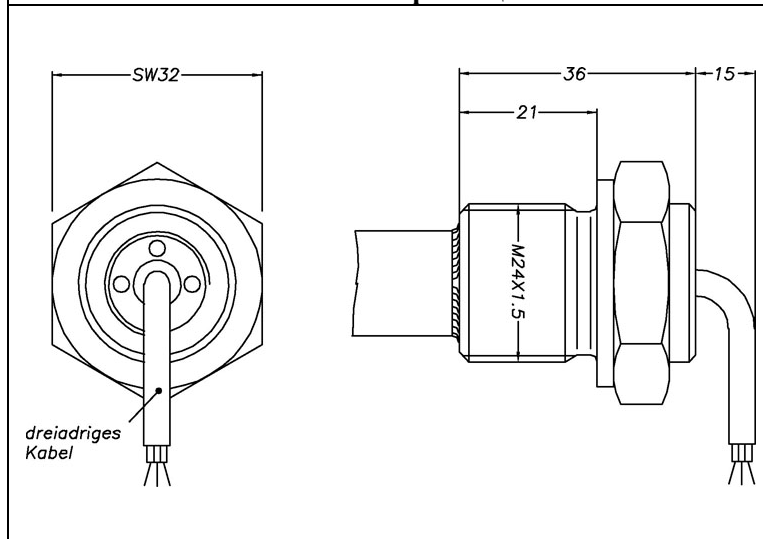
Конструкция датчика и его крепление



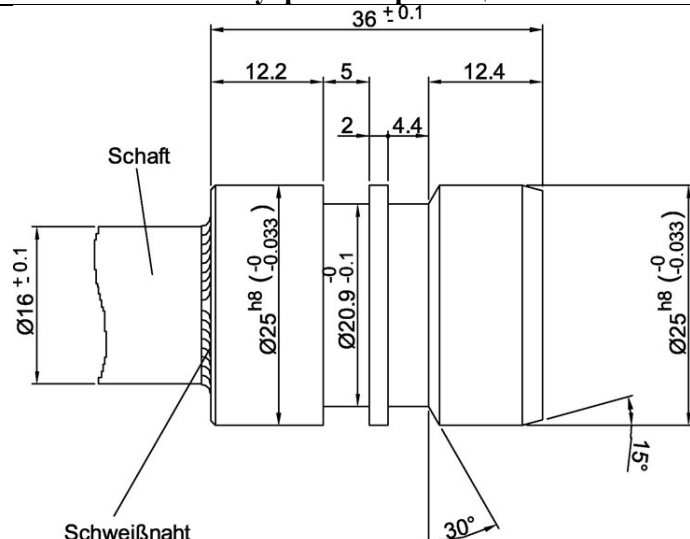
Dimensions in mm

Series HEM16	50	100	150	200	250	300	350	400	450	500
Electrical travel +1	50	100	150	200	250	300	350	400	450	500
Mechanical travel	55	105	155	205	255	305	355	405	455	505
Housing length	147	197	247	297	347	397	447	497	547	597
Series HEM16	550	600	650	700	750	800	850	900	950	1000
Electrical travel +1	550	600	650	700	750	800	850	900	950	1000
Mechanical travel	555	605	655	705	755	805	855	905	955	1005
Housing length	647	697	747	797	847	897	947	997	1047	1097

Внешний фланец



Внутренний фланец



Электрические характеристики

Серия НЕМ16	
Сопротивление	5 кОм (50-300 мм) // 10 кОм (350-600 мм) // 20 кОм (750-1000 мм)
Допуск по сопротивлению	$\pm 20\%$
Линейность, стандартная %	$\pm 0,1$ (50-100 мм) $\pm 0,05$ (150-1000 мм)
Номинальная мощность, Вт (40°C)	1 (50 мм) // 2 (100 мм) // 3 (150-1000)
Максимальное рабочее напряжение, В	40 (50 мм) 60 (100-1000 мм)
Температурный коэффициент сопротивления	400 ppm/K
Изоляция	Свыше 100 МОм при 500 В DC
Максимальный ток на штоке	10 мА
Рекомендуемый ток на штоке	Менее 0,1 мкА

Механические характеристики

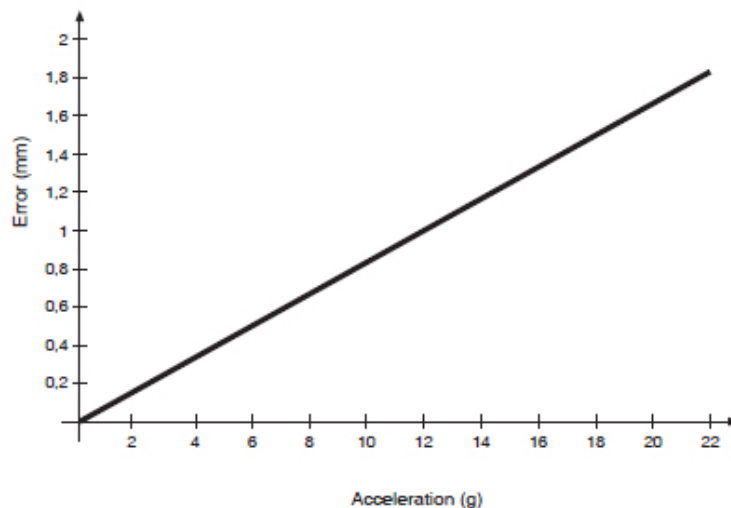
Серия НЕМ16	
Максимальная скорость перемещения	5 м/с
Максимальное ускорение	10 м/с ²
Максимальное рабочее трение	0,5 Н
Гистерезис	менее 0,25 мм
Срок эксплуатации	более 100 миллионов перемещений (25 миллионов метров)
Вибрации	5...2000 Гц, $A_{max} = 0,75$ мм; $a_{max} = 20$ г
Удар	50 г, 11 мс
Материал исполнения корпуса	Нержавеющая сталь AISI 316 / 304

Условия окружающей среды

Рабочая температура	- 30...+100°C
Температура хранения	- 50...+120°C
Класс защиты	IP68

Опции/Аксессуары

- Удлинение кабеля
- Магнитные очистители (1 комплект вх в поставку)



Информация для заказа

Серия	Диапазон	Версия исполнения	Подключение
HEM16	50...1000	I = внутренний фланец E = внешний фланец	K = кабельное

Пример: **HEM16 200 I K** (серия HEM12, электрический диапазон 200 мм, с внутренним фланцем, кабель 1 м)

Данное описание отражает только основные технические характеристики датчиков и не несет полной информации о них. Все спецификации могут претерпевать изменения в процессе усовершенствования изделий. 4 марта 2011 год.