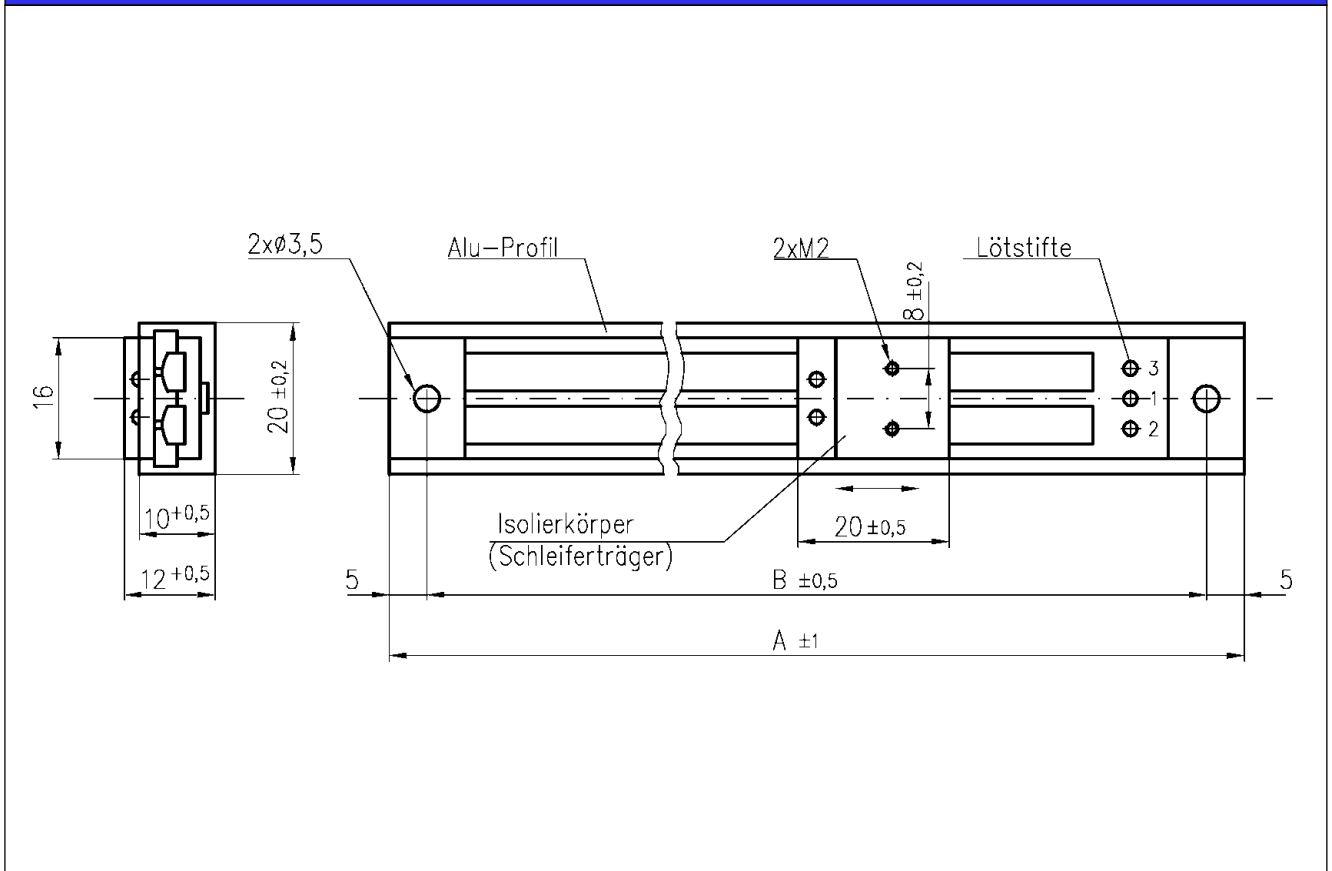


- Leitplastikelement mit geführtem Schleifer im Alu-Profil
- Messlängen von 100 mm bis 1000 mm
- Widerstandswerte 2 kOhm bis 500 kOhm
- hohe Lebensdauer
- Auflösung <0,01 mm

Die Serie CFL besteht aus einem Aluprofil, einem hochauflösenden Leitplastik-Widerstandselement und einem geführten Schleifer ohne Schubstange. Hauptsächlicher Einsatz bei Schreibern und Messgeräten und bei beengten Platzverhältnissen.



Maßzeichnung



Abmessungen								Schaltsymbol
Typ	CFL-100	CFL-200	CFL-300	CFL-400	CFL-500	CFL-700	CFL-1000	
A [±1 mm]	150	250	350	450	550	750	1050	
B [±0,5 mm]	140	240	340	440	540	740	1040	

Elektrische Werte		CFL-100	CFL-200	CFL-300	CFL-400	CFL-500	CFL-700	CFL-1000
Elektrischer Messweg	[±1 mm]	100	200	300	400	500	700	1000
Widerstandswerte	[kOhm]	2	2	5	5	5	10	10
		5	5	10	10	20	20	20
		10	10	20	20	50	50	50
					50	100	100	100
					100	200	200	200
								500
Standard-Widerstandstol.	[%]	±20						
bestmögl. Widerstandstol.	[%]	±10 (optional)						
Standard-Linearitätstol.	[%]	±0,5						
verbesserte Linearitätstol.	[%]	±0,1 (optional)						
bestmögl. Linearitätstol.	[%]	±0,05 (optional, aber nur bis CFL-500 möglich)						
Auflösung	[mm]	<0,01						
max. Belastbarkeit b. 40°C	[W]	1,0	2,0	2,5	3,0	4,0	5,0	6,0
max. Betriebsspannung	[V]	abhängig vom Widerstandselement und der Belastbarkeit						
Temperaturkoeffizient des Widerstands	[ppm/K]	400						
Anfangswiderstand	[%]	<2						
Isolationswiderstand	[MOhm]	>1000 MOhm / 500 V DC						
max. Schleiferstrom	[mA]	1						
empfohl. Schleiferstrom	[µA]	<1 (Spannungsteilerschaltung)						

Mechanische Werte								
mechan. Messweg	[mm]	ca. 101	ca. 203	ca. 303	ca. 403	ca. 505	ca. 705	ca. 1005
Gewicht	[ca. g]	50	70	100	130	160	230	300
max. Verstellgeschw.	[m/s]	5						
mittlere Lebensdauer	[Achsbew.]	20 Mio.						
Gehäusematerial		Aluminium						

Umgebungsbedingungen								
Betriebstemperatur	[° C]	-30...+105						
Lagertemperatur	[° C]	-45...+125						
Vibration		15 g/10...2000 Hz						
Schock		50 g/11ms						

Bestellbezeichnung				
Serie	Messweg	Widerstandswert	Widerstandstoleranz	Linearitätstoleranz
CFL	300	R 5 kOhm	W ±10%	L ±0,1%
Bestellbeispiel: Linearer Wegaufnehmer Typ CFL, Messweg 300 mm, Widerstandswert 5 kOhm, Widerstandstoleranz ±10% und einer Linearitätstoleranz ±0,1%				