

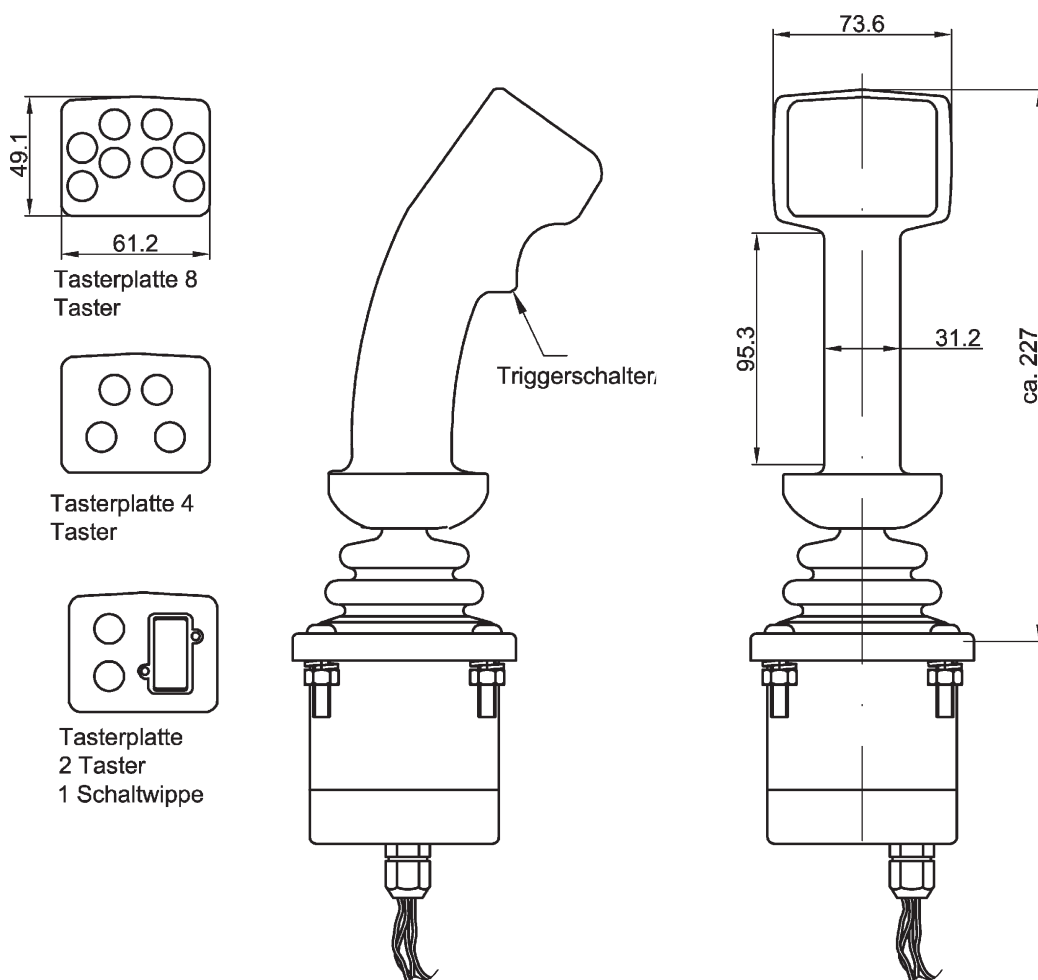
TRY 81 - Handjoystick

- bis zu 3 Achsen (drehbarer Handgriff)
- verschiedene ergonomische Knüppelversionen
- mit Federrückstellung, optional Reibungsbremse
- Industrietaugliche, robuste Ausführung
- auf Anfrage Schutzart bis IP68
- hohe Lebensdauer durch berührungslose Sensortechnologie
- Einsatzgebiete: Baumaschinen, Kransteuerung, Schwermaschinenbau



Die Serie TRY81 ist eine äußerst robuste Ausführung in Industriequalität für den Einsatz in rauen Umgebungen. Mit optionalen Sicherheitsfunktionen ist zudem der Einsatz in sicherheitskritischen Applikationen gewährleistet. Neben den standardmäßig verfügbaren analogen Ausgangssignalen ist diese Serie auch mit einer USB oder einer CAN-Bus Schnittstelle verfügbar.

Maßzeichnung



Knüppelform 2

Knüppelform 1(Standard)

Knüppelform 3

Knüppelform 2

Kulissenführungen:



Form Q



Form D



Form R



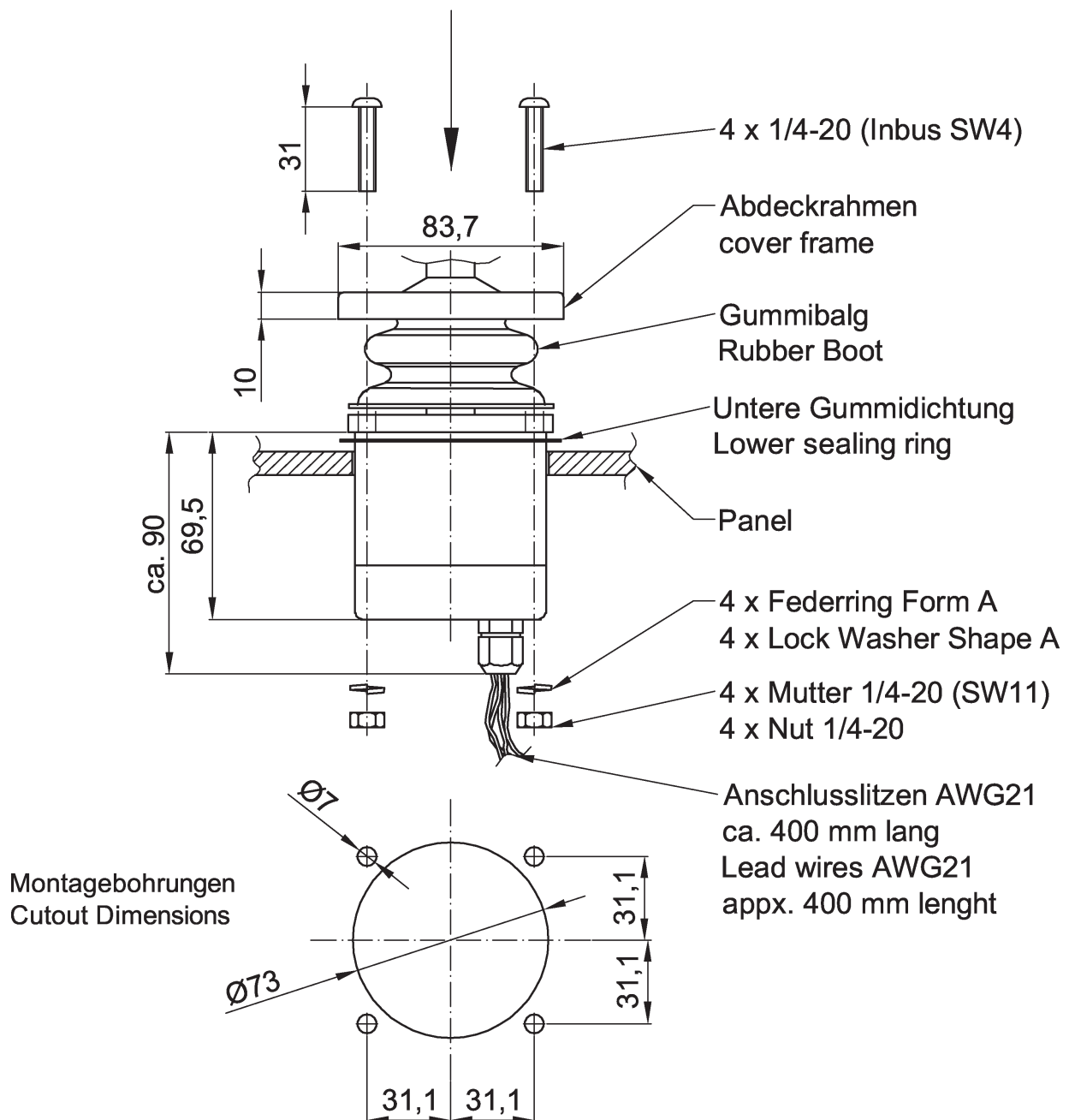
Form Y (y-Achse)
Form X (x-Achse)



Form P

Einbau - Maßzeichnung

Montage von der
Panel-Oberseite
Drop In Mount



Technische Daten

Auslenkung X / Y- Achse	°	max. 38 (aus Mittellage ±19)
Wiederholbarkeit		Rückkehr in die Mittellage ±1%
Rückstellung		omnidirektional mit einer Feder
Montage		von der Panel-Unterseite
Gehäuse		hoch festes glasfaserverstärktes Nylon
Schaft		12,7 mm Edelstahlrohr
Griff (Kugelform)		wärmehärtendes Phenol
Balg		Thermoplastischer Gummi
Gewicht(2 Achsen, 1 Schalter)	kg	ca. 0,4
Schutzart		IP40 (höhere Schutzklassen auf Anfrage)
Betriebstemperatur	°C	-40 .. +85
Lagertemperatur	°C	-55 .. 165
Entflammbarkeit		94HB
Mechanische Lebensdauer	MTBF	3.000.000 bei Normalgebrauch
Sensortechnologie		berührungslos mit Hall Sensoren
Gebererelemente		Dauermagnete in Industriequalität
Kontaktierung		Teflon isolierte Einzellitzen
Versorgungsspannung	V	5
Ausgangsspannung Mittellage	V	2,5 ±40mV
Ausgangsspannung	V	0..5V ; 0,25..4,75
Reaktionszeit	µs	40-80
Stromaufnahme	mA	4,8 min; 11 max
Ausgangsstrom	mA	±2
Ausgangsspannungstoleranz		±2%
Auflösung		unendlich
Elektrische Lebensdauer	h	1.000.000 Betriebsstunden
Schnittstelle USB		USB 2.0
Schnittstelle CAN		bitte gesondert anfragen

Optionenauswahl und Bestellbezeichnung

	Serie	Achsen	Abdeckung	Rückstellung	Kulissen	Tasten	Triggertaster	Ausgang	Zusatzoption
Joystick	TRY 81								
1 Achse		1							
2 Achsen		2							
3 Achsen		3							
Gummibalg			5						
mit Federrückstellung				1					
mit Reibungsbremse#2				6					
quadratisch					Q				
rund					R				
rautenförmig					D				
x-Achse					X				
y-Achse					Y				
kreuzförmig					P				
Knüppel Standard-Form ohne Tasten						1			
Knüppel 2 Tasten, 1 Schaltwippe						2			
Knüppel 4 Tasten						3			
Knüppel 8 Tasten						4			
ohne							0		
Trigger Taste							1		
Totmannschalter kapazitiv							3		
Ausgang 0-5 Volt Rail to Rail								1	
Ausgang 0,25..4,75 Volt mit Fehlererkennung								3	
Ausgang USB								USB	
Ausgang CAN								CAN	
Dual Encoding / Center Detect									D#1

#1: Sonderoptionen werden nur bei Bedarf mit angegeben

#2: Nur in Verbindung mit runder (Option R) oder geschlitzter (Option X,Y) Kulissenführung

Die Angaben und Daten auf diesem Datenblatt stellen aufgrund der unterschiedlichsten anwendungstechnischen Besonderheiten keine Beschreibung der Beschaffenheit oder Eigenschaft der Produkte dar.