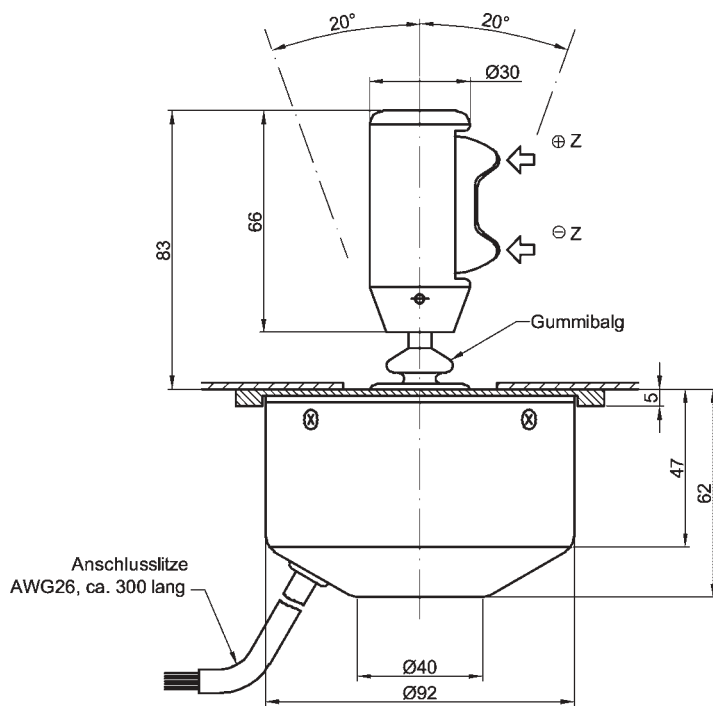


892 - Hand-Joystick

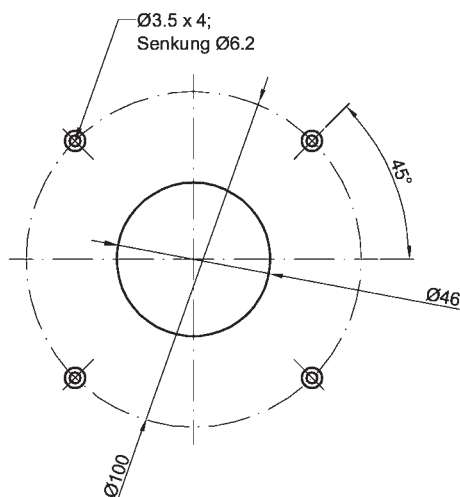
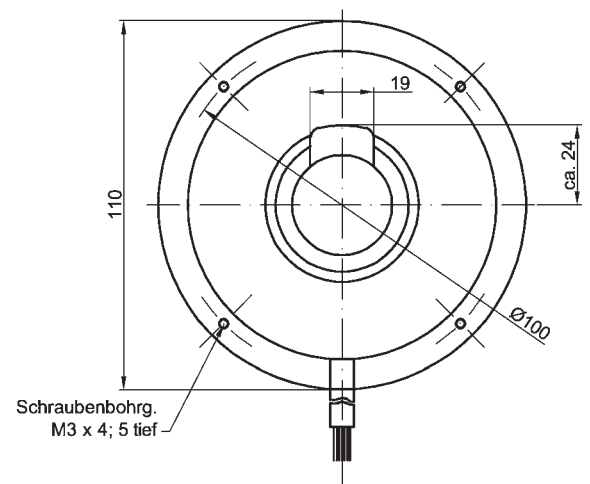
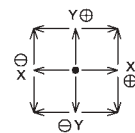
- Drei Achsen, Federrückführung
- Dritte Achse als Wippe ausgeführt
- Schutzart IP40
- Äußerst robuste aber preiswerte, langlebige Ausführung
- Einsatz: z.B. Robotorsteuerung, Sondermaschinenbau, Industriefahrzeuge für Innenraumanwendungen



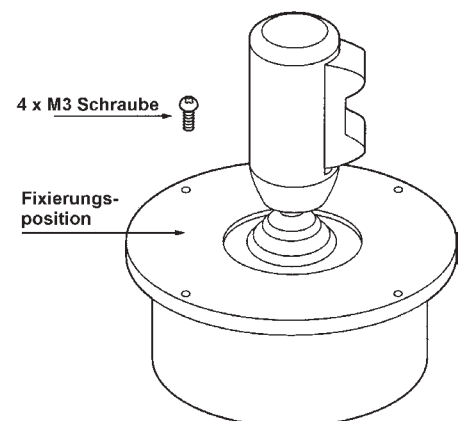
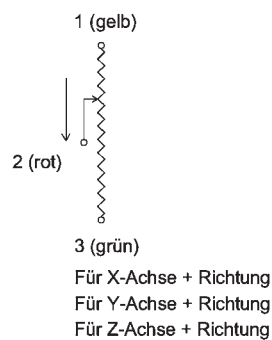
Maßzeichnung



Kulisse Q



Anschlussbelegung Potentiometer



Technische Daten

Auslenkung X+Y Achse	[°]	±20 .. ±25
Auslenkung Z Achse	[°]	±15 .. ±19
Vibrationsfestigkeit bei 10 bis 55 Hz	[G]	10
Schockfestigkeit	[G]	30
Gewicht	[g]	ca. 410
Kabellänge	[mm]	300
Rückkehrgenauigkeit Mittellage X+Y Achse	[°]	±2
Betriebstemperaturbereich	[°C]	-20 .. +65
Betätigungskraft X+Y Achse	[N]	0,8..2,3
Betätigungskraft Z Achse	[mNm]	24..30
Schutzart		IP 40
Frontplattenstärke	[mm]	1 .. 4
Lebensdauer (Bewegungen)		typ. 5 Mio.(X+Y), typ. 2 Mio.(Z)

Daten potentiometrische Geber	X+Y Achse Typ F	Z Achse Typ D
Technologie des Geberelements	Leitplastik	Leitplastik
Widerstandswerte / Betriebsspannung VCC	10 kOhm	10 kOhm
Widerstandstoleranz [%]	±15	±15
Linearitätstoleranz [%FS]	±3	±3
Belastbarkeit bei 70 °C [W]	0,13	0,3
elektrischer Drehwinkel [°]	40	30
max. Schleiferstrom / Empfindlichkeit VOUT	1 mA	1 mA

Bestellbezeichnung

	Serie	Funktion	Abdeckung	Rückstellung	Knüppel	Geberelement
Joystick potentiometrisch	892					
3 Achsen		3				
Gummibalg			5			
Federrückstellung auf Mittellage				1		
konisch zylindrisch mit Wippe					1	
Potityp F(X+Y), Typ D für Z						4

Sonderausführungen (nicht aufgeführte Optionen bitten wir anzufragen)

Die Angaben und Daten auf diesem Datenblatt stellen aufgrund der unterschiedlichsten anwendungstechnischen Besonderheiten keine Beschreibung der Beschaffenheit oder Eigenschaft der Produkte dar.