

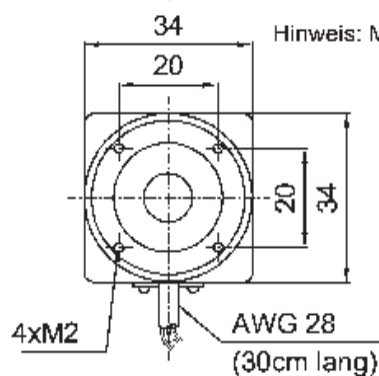
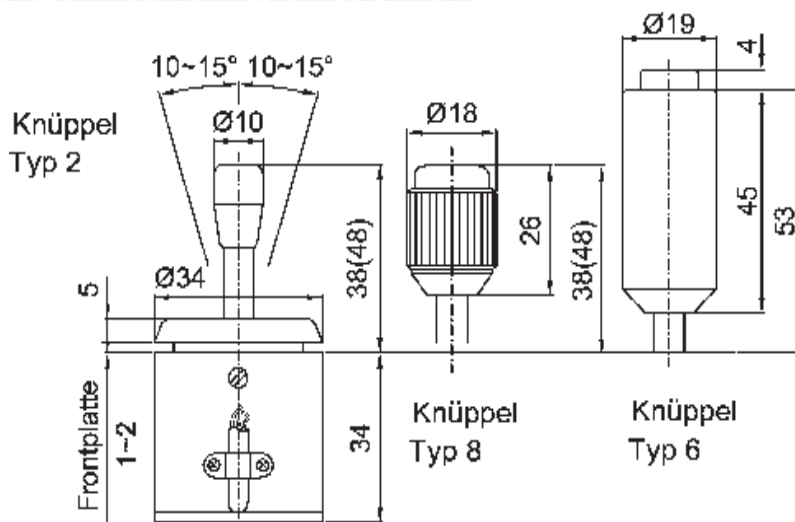
821 - Miniatur - Switchstick

- 1 bis 3 Achsen
- Schutzart IP 54 von oben mit Gummibalg (nur für X+Y Achse)
- mit / ohne Federrückstellung auf Mittellage
- hohe Lebensdauer
- mit bis zu 6 Mikroschalter
- Einsatzgebiete: Medizintechnik, Stadionanlagen, Spezialfahrzeuge, Koordinatensteuerung

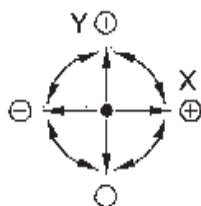
Der 821 ist die Lösung bei Platzmangel wenn auf robusten und präzise Betätigung nicht verzichtet werden soll.



Maßzeichnung

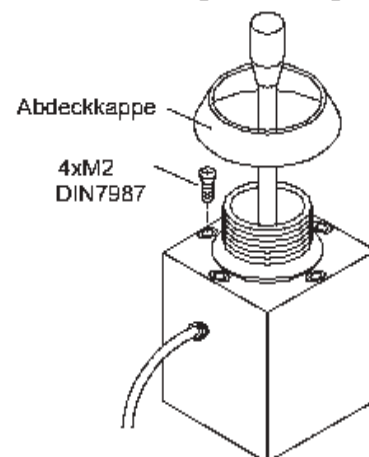


Hinweis: Maße in Klammern gelten mit Gummibalg

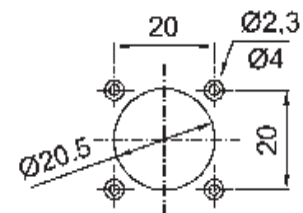


Für X-Achse ⊕ Bewegung
Für Y-Achse ⊕ Bewegung

Montageanleitung



Montageaussparung

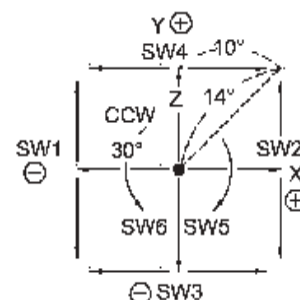


Schaltzustände

SW1, 2, 3, 4 ab 10°
Schalter geschlossen
SW5, 6 ab 30°
Schalter geschlossen

Anschlussbelegung

SW1 2 x grün
SW2 2 x weiß
SW3 2 x gelb
SW4 2 x rot
SW5 2 x orange
SW6 2 x grau



Technische Daten

Auslenkung X+Y Achse	[°]	±10 .. ±15
Auslenkung Z Achse	[°]	±30 .. ±35
Schaltleistung X+Y Achsen		50 mA bei 24V DC
Schaltleistung Z Achse		100 mA bei 24V DC
Vibrationsfestigkeit bei 10 bis 55 Hz	[G]	10 (nach MIL-STD-202F-204)
Schockfestigkeit	[G]	30 (nach MIL-STD-202F-213)
Gewicht	[g]	ca. 80 für 2 Achsen, ca. 100 für 3 Achsen
Kabellänge	[mm]	300
Rückkehrgenauigkeit Mittellage X+Y Achse	[°]	±2
Betriebstemperaturbereich	[°C]	-20 .. +65
Betätigungskraft X+Y Achse	[N]	0,8..2
Betätigungskraft Z Achse	[mNm]	15..60
Schutzart		IP 40; (IP54 von oben mit Gummibalg; nur X+Y Achsenversion)
Frontplattenstärke	[mm]	1 .. 2
Lebensdauer (Bewegungen)		typ. 1 Million

Optionenauswahl und Bestellbezeichnung

	Serie	Funktion	Abdeckung	Rückstellung	Knüppel	Trimm-Möglichkeit	Geberelement
Switchstick	821						
1 Achse		1					
2 Achsen		2					
2 Achsen mit Taster		3					
3 Achsen		4					
Gummibalg			5				
rund - mit Zentralgewinde geschraubt			6				
Federrückstellung auf Mittellage alle Achsen				1			
ohne Federrückstellung (nur für Z Achse)				2			
Knüppel konkav X+Y Achse					2		
Knüppel 2 Achsen mit Taster					6		
Knüppel für 3 Achsen					8		
ohne Trimm						1	
2 Schalter (1 Achse)							2
4 Schalter (X+Y Achse)							4
6 Schalter (X+Y+Z Achse)							6

Sonderausführungen und nicht aufgeführte Optionen bitten wir anzufragen.

Die Angaben und Daten auf diesem Datenblatt stellen aufgrund der unterschiedlichsten anwendungstechnischen Besonderheiten keine Beschreibung der Beschaffenheit oder Eigenschaft der Produkte dar.