

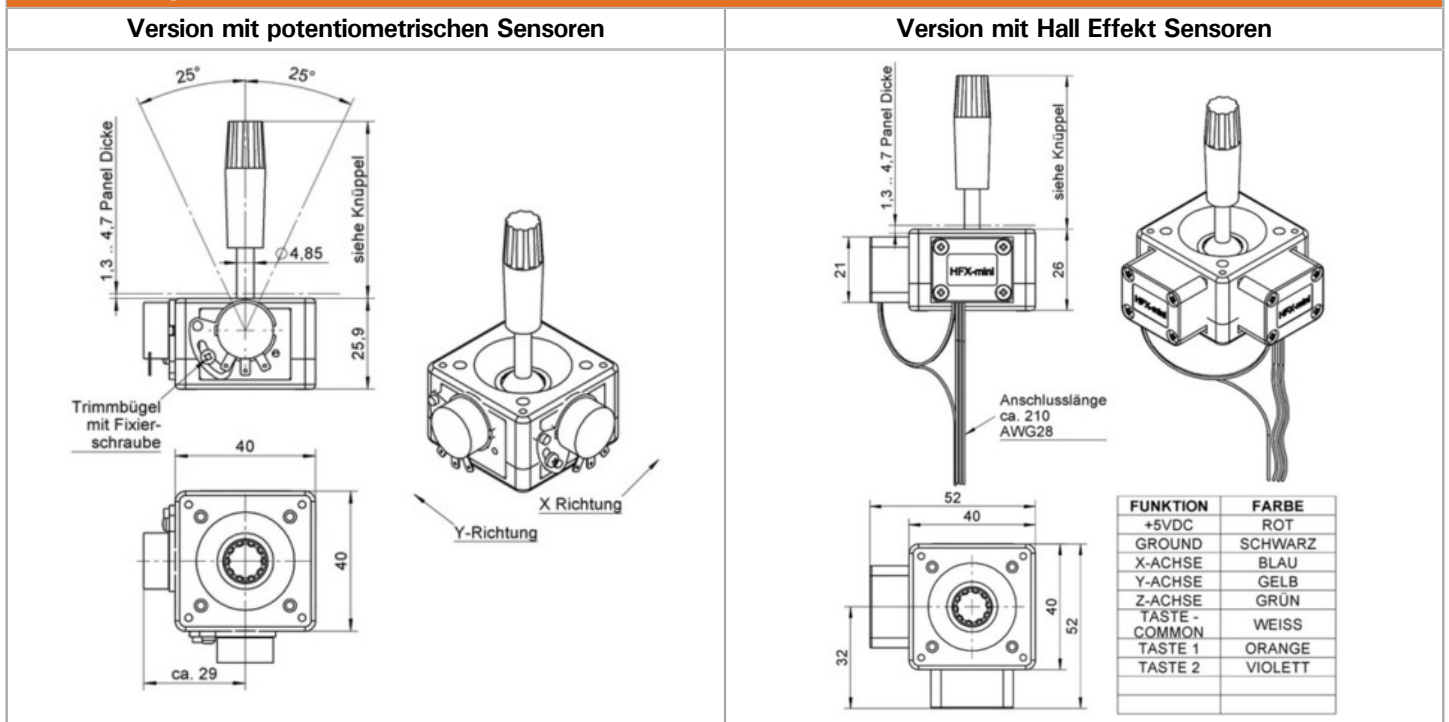
## 812 - Miniaturjoystick

- 1, 2 oder 3 Achsen
- verschiedenste Knüppelbauformen
- Federrückstellung auf Mittellage
- optional kontaktlose Hall-Sensorelemente
- kleinste Abmessungen mit geringer Einbautiefe
- Einsatzgebiete:  
Medizintechnik, Überwachungskameras, usw.

Der Typ 812 ist mit einer Vielzahl von verschiedenen Knüppelbauformen erhältlich. Dieser kleine Joystick ist die ideale Lösung für 1-, 2- und 3-achsige Steuerungsaufgaben, bei welchen der Platzbedarf der Mechanik im Vordergrund steht.



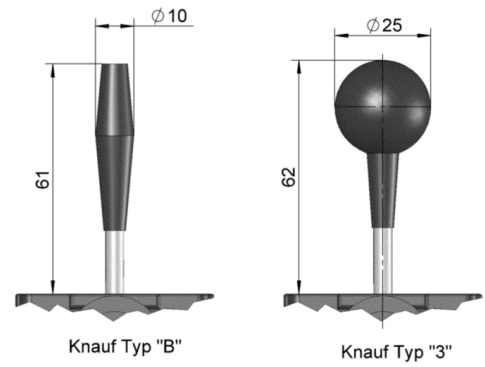
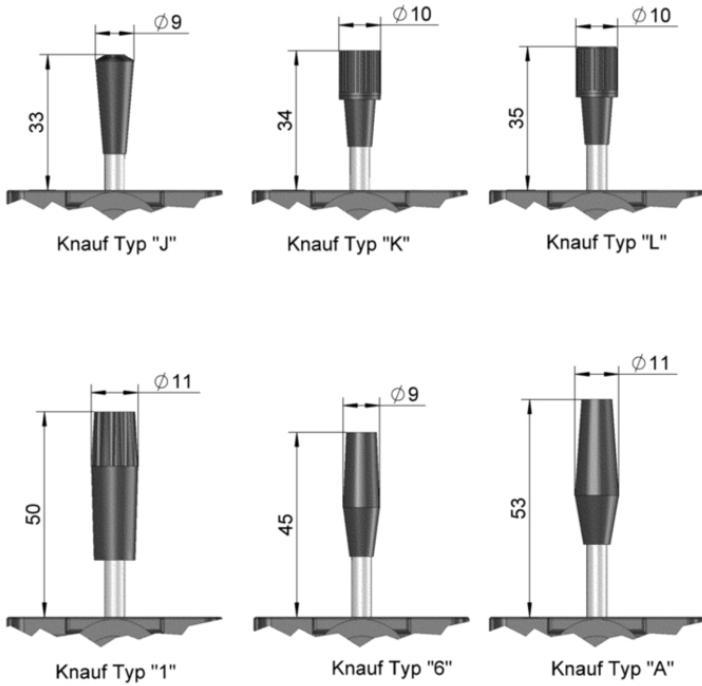
### Maßzeichnung



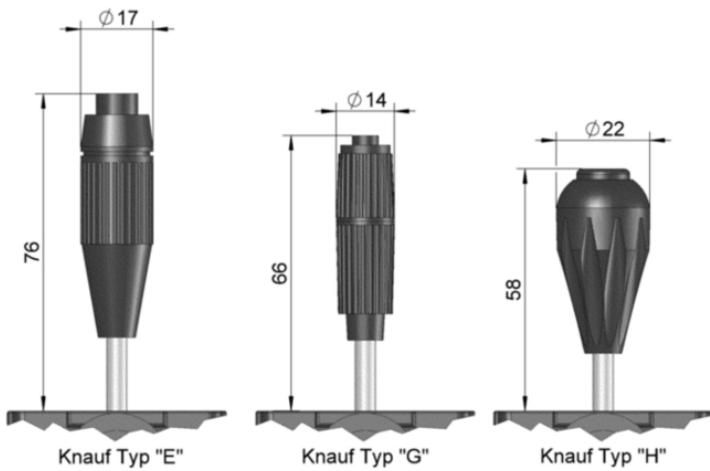
| Anschlussbelegung 3. Achse |                | Version 1 Taste |          | Version 2 Tasten |               |
|----------------------------|----------------|-----------------|----------|------------------|---------------|
| Farbe                      | Funktion       | Farbe           | Funktion | Farbe            | Funktion      |
| rot                        | + Supply       | orange          | Taste    | orange           | Linke Taste   |
| weiß                       | Signal         | orange          | Taste    | braun            | rechte Taste  |
| blau                       | - Supply / GND |                 |          | grün             | Tasten Common |

## Knüppelbauformen

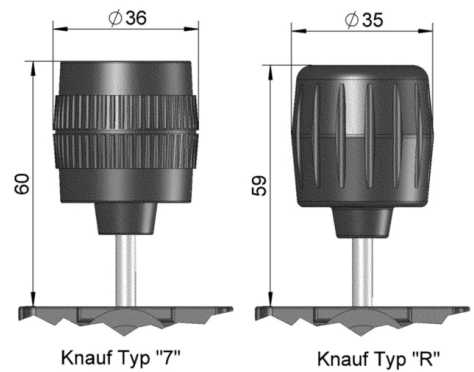
### 2 Achsenversionen



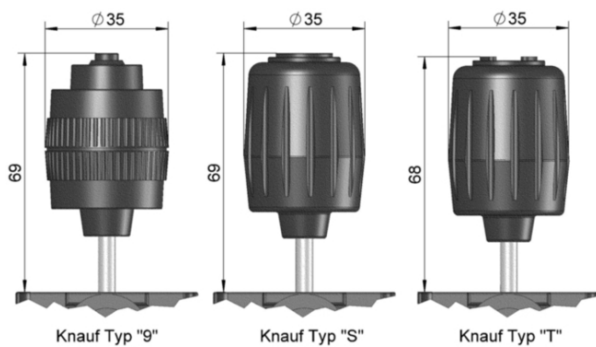
### 2 Achsenversionen mit Taster



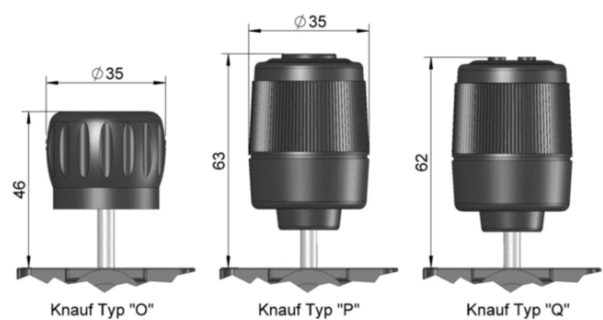
### 3 Achsenversionen



### 3 Achsenversionen mit Taster

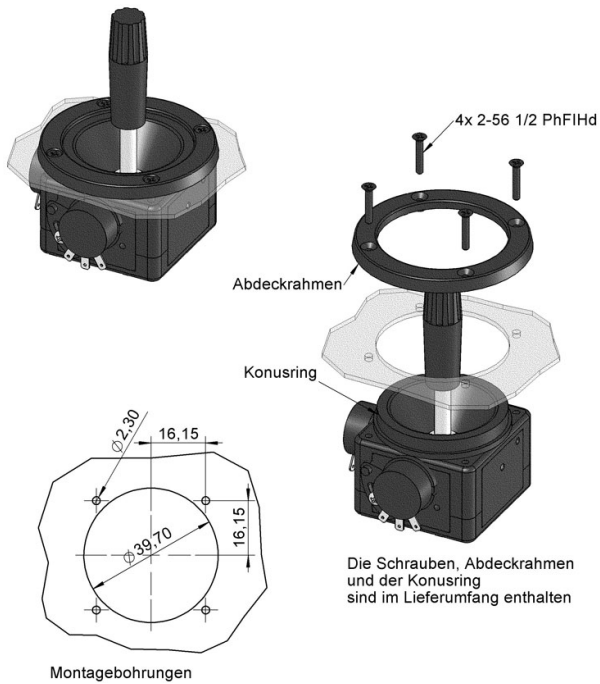


### 3 Achsenversionen mit/ohne Taster Hall

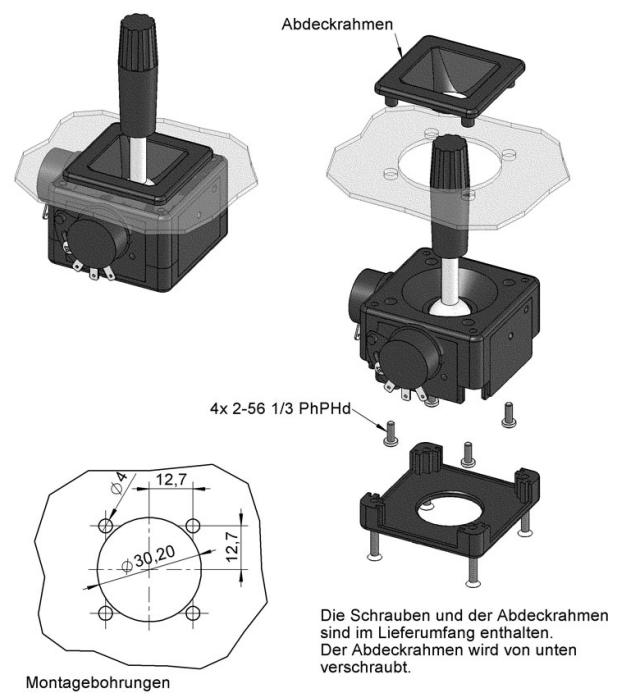


## Abdeckrahmen / Bohr- und Montagebilder

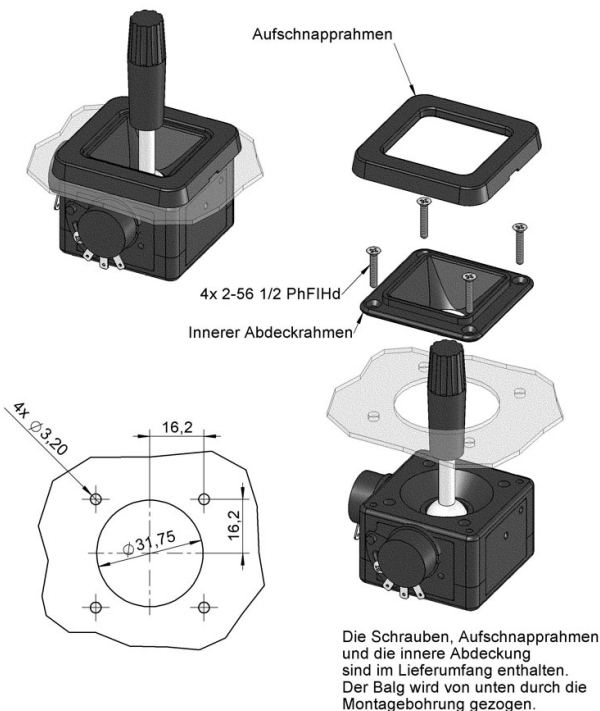
### Option 1: rund-strukt.-geteilt (Front Montage)



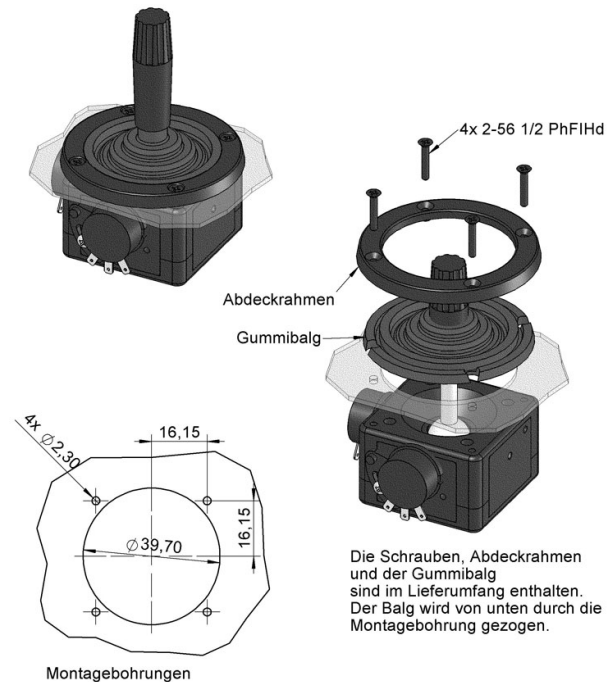
### Option 2: quadratisch-strukt. (Rückwärtige Montage)



### Option 3: quadratisch-geteilt Snap on (Front Montage)



### Option 5: Gummibalg (Front Montage)



## Technische Daten

|                          |      |                     |  |  |
|--------------------------|------|---------------------|--|--|
| Auslenkung X-, Y-Achse   | [°]  | ± 25                |  |  |
| Auslenkung Z-Achse       | [°]  | ± 45                |  |  |
| Rückstellgenauigkeit     | [%]  | ± 2                 |  |  |
| Gewicht                  | [g]  | ca. 92              |  |  |
| Frontplattenstärke       | [mm] | 1,3 ... 4,7         |  |  |
| Betätigungskraft         | [mN] | < 60                |  |  |
| Lebensdauer (Bewegungen) |      | typisch 5 Millionen |  |  |

| Potentiometer Daten                 |        | Typ P       | Typ M       | Typ S        | Typ R        |
|-------------------------------------|--------|-------------|-------------|--------------|--------------|
| Technologie des Widerstandselements |        | Leitplastik | =           | =            | =            |
| Widerstandswerte                    | [kOhm] | 5           | 5           | 5            | 5            |
| Widerstandstoleranz                 | [%]    | ± 20        | ± 20        | ± 15         | ± 10         |
| Linearitätstoleranz                 | [%FS]  | ± 1         | ± 5         | ± 1,5        | ± 1          |
| Betriebstemperaturbereich           | [°C]   | -10 ... +85 | -10 ... +85 | -50 ... +125 | -65 ... +125 |
| Belastbarkeit bei 70°C              | [W]    | 0,25        | 0,5         | 0,1          | 1            |
| elektrischer Drehwinkel             | [°]    | 220 ± 5     | 56 ± 5      | 50 ± 6       | 50           |
| Lagerung                            |        | Gleitlager  | =           | =            | =            |
| max. Lebensdauer (Bewegungen)       | Mio.   | > 1         | > 1         | ca. 5        | ca. 10       |
| Max. Schleiferstrom                 | [mA]   | 1           | 1           | 1            | 1            |
| max. Betriebsspannung               | DC [V] | 35          | 20          | 20           | 70           |

| Taster Daten |  | Strom [mA]                | Spannung [V] | Lebensdauer | Farbe             |
|--------------|--|---------------------------|--------------|-------------|-------------------|
| Knüppel E    |  | (Schaltleistung 0,1 Watt) |              | 5 Millionen | rot oder schwarz  |
| Knüppel G    |  | 50                        | 24 (DC)      | 1 Million   | rot oder schwarz  |
| Knüppel H    |  | 500                       | 12 (DC)      | 5 Millionen | schwarz           |
| Knüppel 9    |  | 500                       | 12 (DC)      | 5 Millionen | schwarz oder weiß |

## Option Hall Sensorelement

|  |   |       |               |
|--|---|-------|---------------|
|  | Versorgungsspannung                             | [VDC] | 5 ± 10%       |
|  | Stromverbrauch 2-achsig                         | [mA]  | 4,8 ... 11    |
|  | Stromverbrauch 3-achsig (alle Knüppelversionen) | [mA]  | 7,2 ... 16,5  |
|  | Auflösung                                       |       | unendlich     |
|  | Mittelpunktspannung                             | [V]   | 2,5 (± 40 mV) |
|  | elektrische Lebenserwartung (MTBF****)          | [h]   | 1 Million     |
|  | Linearitätstoleranz                             | [%FS] | ± 2           |
|  | Betriebstemperatur                              | [°C]  | -25 ... +85   |
|  | Lagertemperatur                                 | [°C]  | -55 ... +165  |

## Optionenauswahl und Bestellbezeichnung

|  | Serie      | Funktion | Abeckung | Rückstellung | Knüppel | Trimm-Möglichkeit | Geberelement |
|--|------------|----------|----------|--------------|---------|-------------------|--------------|
| <b>Joystick potentiometrisch</b>                           | <b>812</b> |          |          |              |         |                   |              |
| 1 Achse  |            | 1        |          |              |         |                   |              |
| 2 Achsen (X, Y)  |            | 2        |          |              |         |                   |              |
| 2 Achsen (X, Y) und Taster                                 |            | 3        |          |              |         |                   |              |
| 3 Achsen   |            | 4        |          |              |         |                   |              |
| 3 Achsen und Taster  |            | 5        |          |              |         |                   |              |
| 1 Achse und Taster   |            | 6        |          |              |         |                   |              |
| rund strukt.-geteilt (FM*)                                 |            |          | 1        |              |         |                   |              |
| quadratisch-strukt. (RM**) nur 1-2 Achsen ohne Taster      |            | 1/2      | 2        |              |         |                   |              |
| quadratisch-geteilt Snap on (FM*) nur 1-2 Achsen o. Taster |            | 1/2      | 3        |              |         |                   |              |
| Gummibalg (FM*)  |            |          | 5        |              |         |                   |              |
| mit Federrückstellung                                      |            |          |          | 1            |         |                   |              |
| ohne Federrückstellung (nur pot. Versionen)                |            |          |          | 2            |         |                   |              |
| mit Federrückstellung 50% verstärkte Federn                |            |          |          | 7            |         |                   |              |
| mit Federrückstellung 75% verstärkte Federn                |            |          |          | 8            |         |                   |              |
| Knüppel nur 1-2 Achsen ohne Taster                         |            |          |          |              | J       |                   |              |
| Knüppel nur 1-2 Achsen ohne Taster                         |            |          |          |              | K       |                   |              |
| Knüppel nur 1-2 Achsen ohne Taster                         |            |          |          |              | L       |                   |              |
| Knüppel nur 1-2 Achsen ohne Taster                         |            |          |          |              | 1       |                   |              |
| Knüppel nur 1-2 Achsen ohne Taster                         |            |          |          |              | A       |                   |              |
| Knüppel nur 1-2 Achsen ohne Taster                         |            |          |          |              | B       |                   |              |
| Knüppel nur 1-2 Achsen ohne Taster                         |            |          |          |              | 6       |                   |              |
| Knüppel nur 1-2 Achsen ohne Taster                         |            |          |          |              | 3       |                   |              |
| Knüppel für 1-2 Achsen mit hermetisch dichtem Taster       |            |          |          |              | E       |                   |              |
| Knüppel für 1-2 Achsen mit Taster                          |            |          |          |              | G       |                   |              |
| Knüppel für 1-2 Achsen mit Taster                          |            |          |          |              | H       |                   |              |
| Knüppel für 3 Achsen ohne Taster                           |            |          |          |              | 7       |                   |              |
| Knüppel für 3 Achsen mit Taster                            |            |          |          |              | 9       |                   |              |
| Knüppel für 3 Achsen ohne Taster                           |            |          |          |              | R       |                   |              |
| Knüppel für 3 Achsen mit Taster                            |            |          |          |              | S       |                   |              |
| Knüppel für 3 Achsen mit 2 Tastern                         |            |          |          |              | T       |                   |              |
| Knüppel für 3 Achsen ohne Taster mit Hall Sensor           |            |          |          |              | O       |                   |              |
| Knüppel für 3 Achsen mit Taster mit Hall Sensor            |            |          |          |              | P       |                   |              |
| Knüppel für 3 Achsen mit 2 Tastern mit Hall Sensor         |            |          |          |              | Q       |                   |              |
| interne Trimmmöglichkeit                                   |            |          |          |              |         | 1                 |              |
| ohne Trimm bei Hall Sensoren                               |            |          |          |              |         | 0                 |              |
| Potityp P X+Y+Z-Achse                                      |            |          |          |              |         |                   | P            |
| Potityp M X+Y-Achse, Z-Achse Potityp P                     |            |          |          |              |         |                   | M            |
| Potityp S X+Y-Achse, Z-Achse Potityp P                     |            |          |          |              |         |                   | S            |
| Potityp R X+Y-Achse, Z-Achse Potityp P                     |            |          |          |              |         |                   | R            |
| Hall Sensor Ausgang 0..5V                                  |            |          |          |              |         |                   | K1           |

## 812 - Miniaturjoystick

Hall Sensor Ausgang 0,25..4,75V

K3

\*FM = Frontmontage, \*\*RM = Rückwärtige Montage

Als Vorzugstyp ab Lager lieferbar\*: 812\_21111R / 812\_22110K1 / 812\_41171P / 812\_559POK1

\*Lagernd in Mustermengen, Zwischenverkauf vorbehalten.

Bitte fragen Sie Sonderausführungen bzw. nicht aufgeführte Optionen an.

Die Angaben und Daten auf diesem Datenblatt stellen aufgrund der unterschiedlichsten anwendungstechnischen Besonderheiten keine Beschreibung oder Eigenschaft der Produkte dar.

10. November 2010